



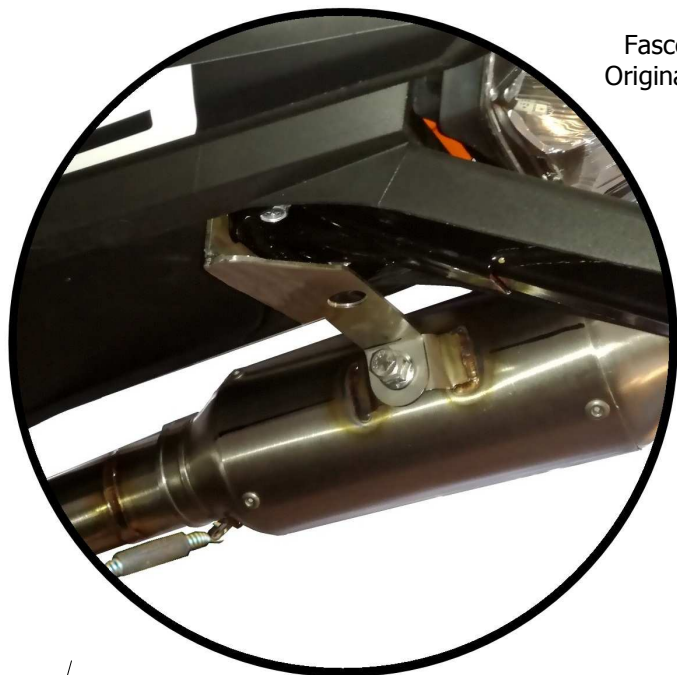
MODEL KTM DUKE 125 / 390

YEAR 2017

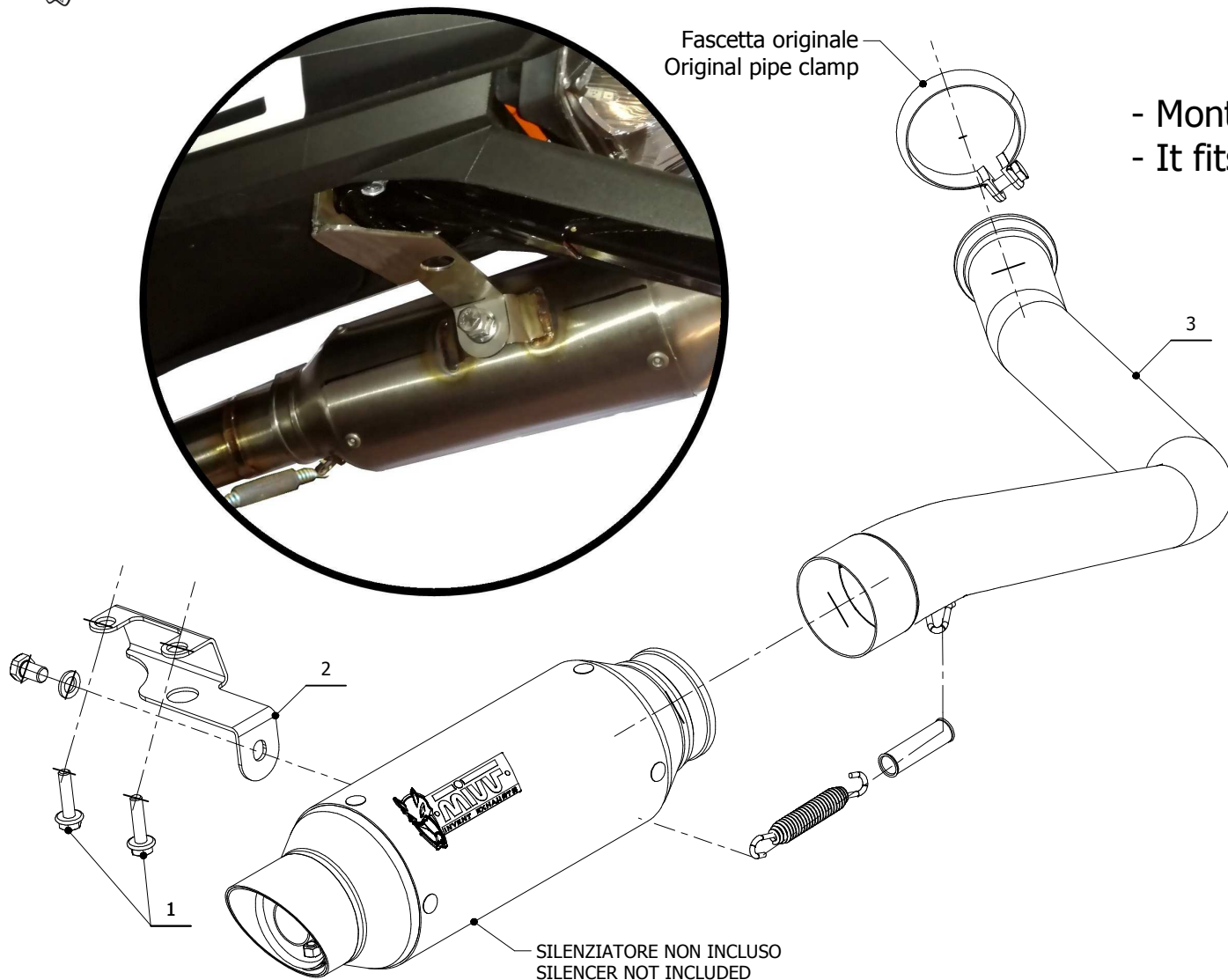
LINE SLIP ON

MUFFLER ELIMINA KAT / NO KAT

SCHEMATIC



Fascetta originale  
Original pipe clamp



KT.019.C1 - NO KAT PIPE

- Monta soltanto con silenziatore KT.019.LM2
- It fits only on KT.019.LM2 silencer



ELENCO PARTI / PARTS LIST

#	QTÀ / QTY	DESCRIZIONE / DESCRIPTION	CODICE / CODE
1	2	Vite M6x25 / Screw M6x25	50.73.421.1
2	1	Staffa / Bracket	50.SS.1012.0
3	1	Tubo no kat / No kat pipe	9773KT019C1