



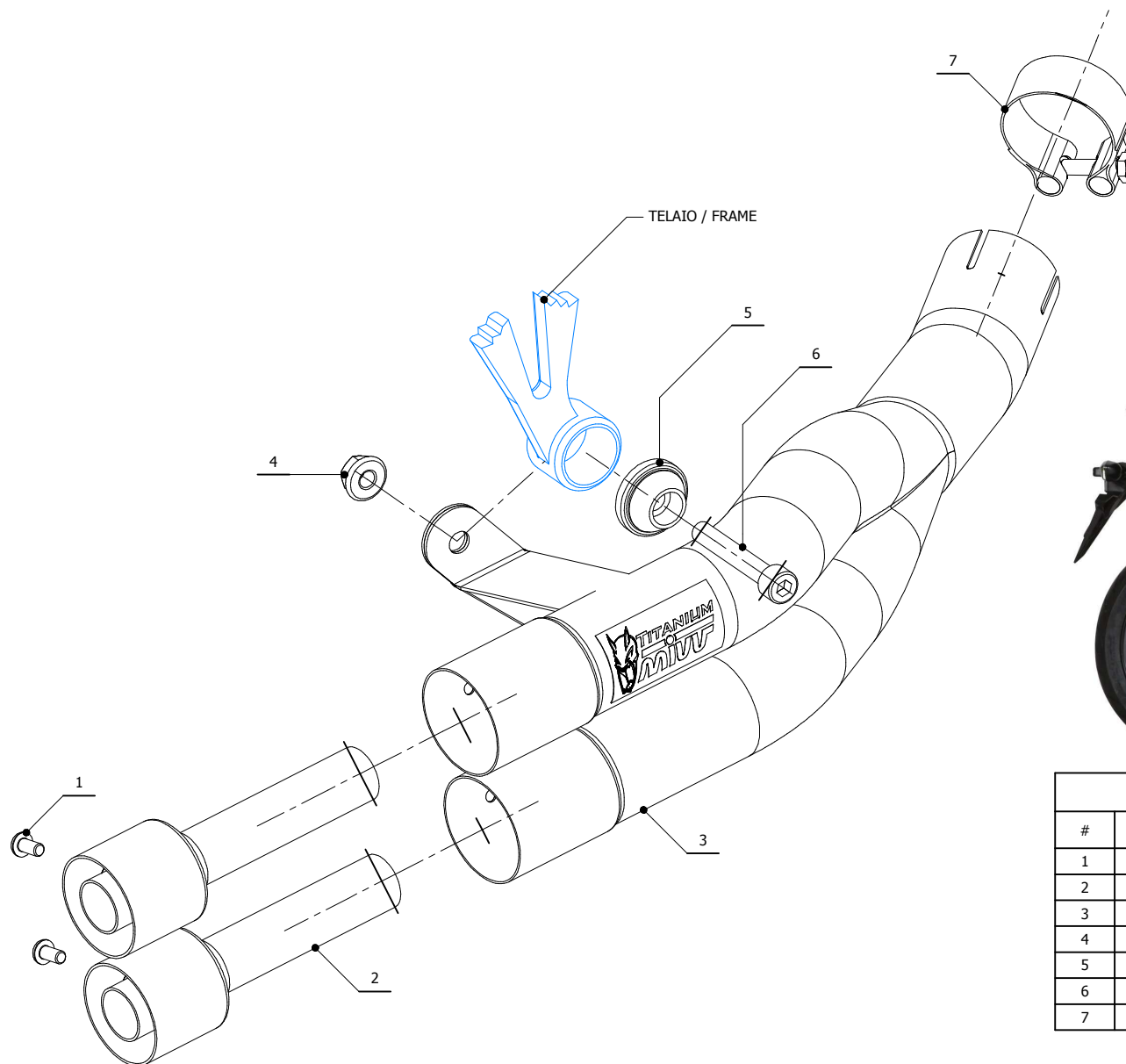
MODEL HONDA CB 500 F

YEAR 2016

LINE SLIP ON

MUFFLER DOUBLE GUN

SCHEMATIC



ELENCO PARTI / PARTS LIST

#	QTÀ / QTY	DESCRIZIONE / DESCRIPTION	CODICE / CODE
1	2	Vite M5 x 8 / Screw M5 x 8	50.73.459.1
2	2	DB killer / DB killer	50.DK.062.0
3	1	Silenziatore / Muffler	DOUBLE GUN
4	1	Dado M8 flangiato / Flanged nut M8	50.73.393.1
5	1	Rondella alluminio / Aluminium washer	50.73.291.1
6	1	Vite M8x50 / Screw M8x50	50.73.074.1
7	1	Fascetta Ø 44/47 mm / Pipe clamp Ø 44/47 mm	50.FA.006.1

APPLICAZIONI / APPLICATIONS

CODICE / CODE	TUBO / PIPE	SILENZIATORE / MUFFLER
H.062.SDG	////	TITANIO / TITANIUM